

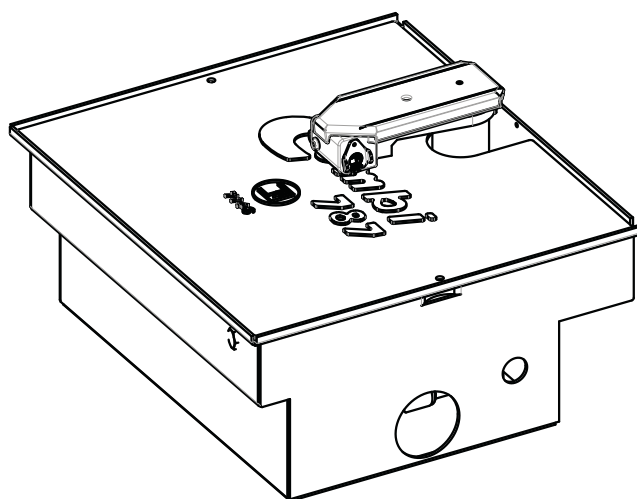
I - Libretto di istruzioni pag. 2

GB - *Instructions manual* pag. 5

F - *Notices de montage* pag. 8

D - *Betriebsanleitung* pag. 11

E - *Manual de instrucciones* pag. 14



Combi 787



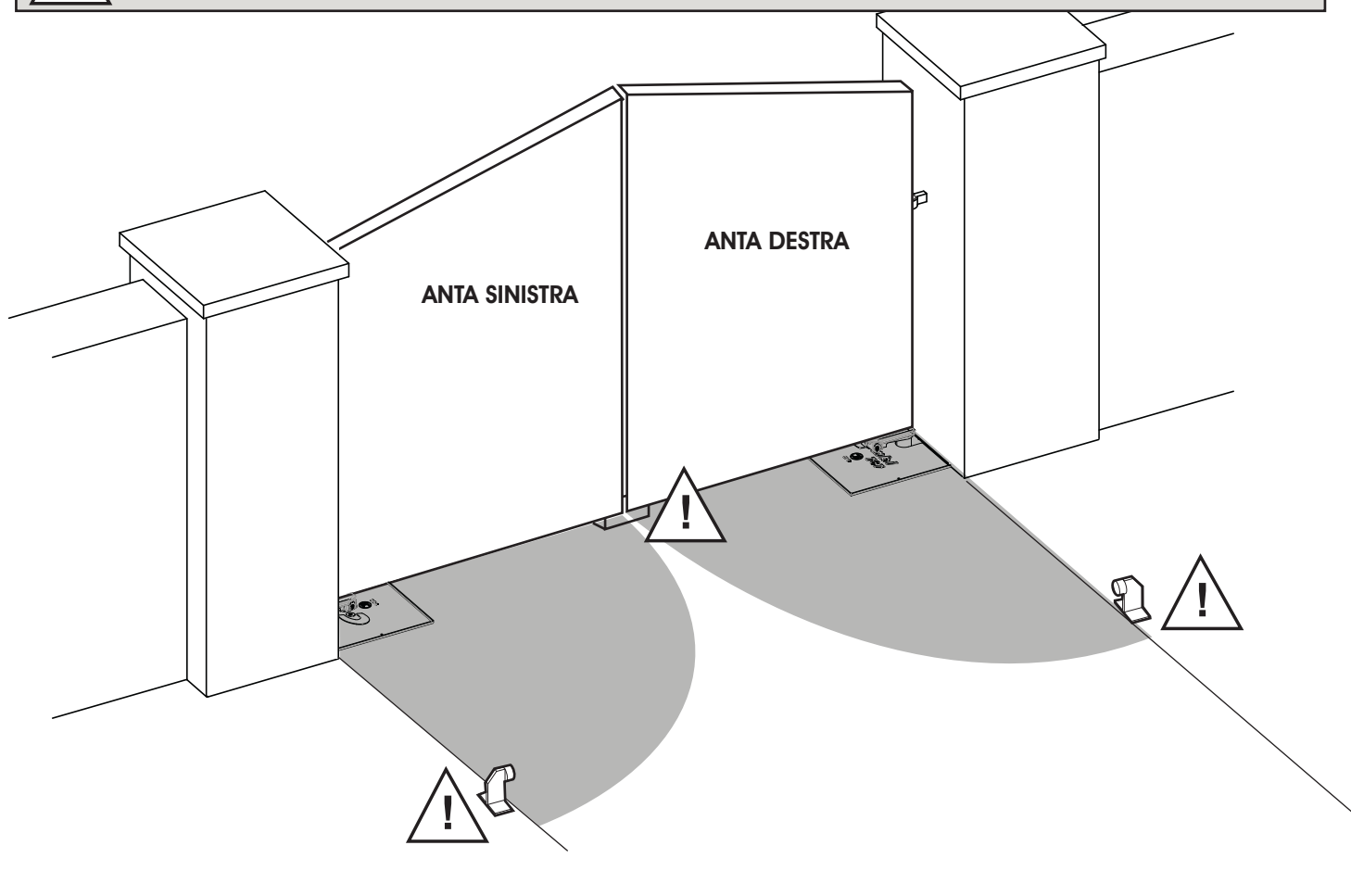
EN 13241
EN 12453
EN 12445



FADINI
l'apricancello
made in Italy

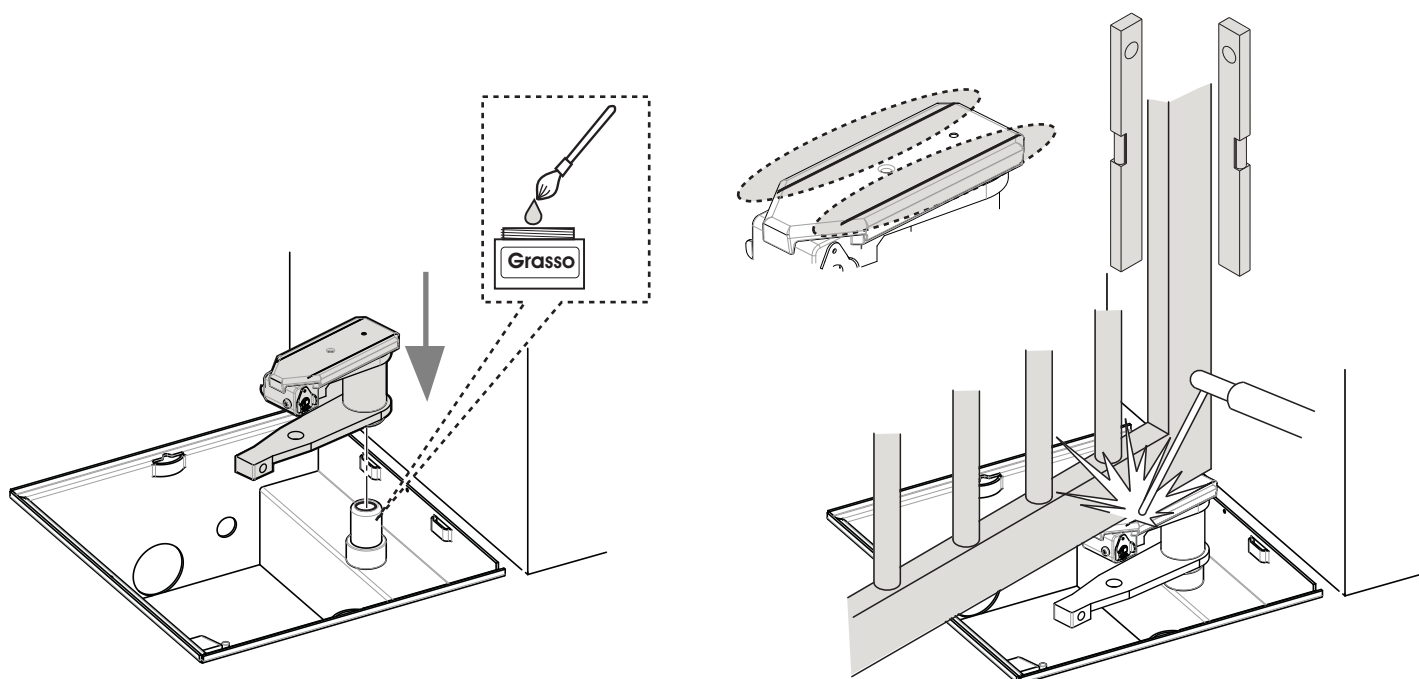


IMPORTANTE: E' PREFERIBILE SEMPRE USARE LE BATTUTE DI APERTURA E DI CHIUSURA A TERRA. IN MANCANZA DI ESSE, IL COMBI 787 E' PREDISPOSTO PER L' INSTALLAZIONE DELLE BATTUTE ALL'INTERNO DELLA CASSAFORMA

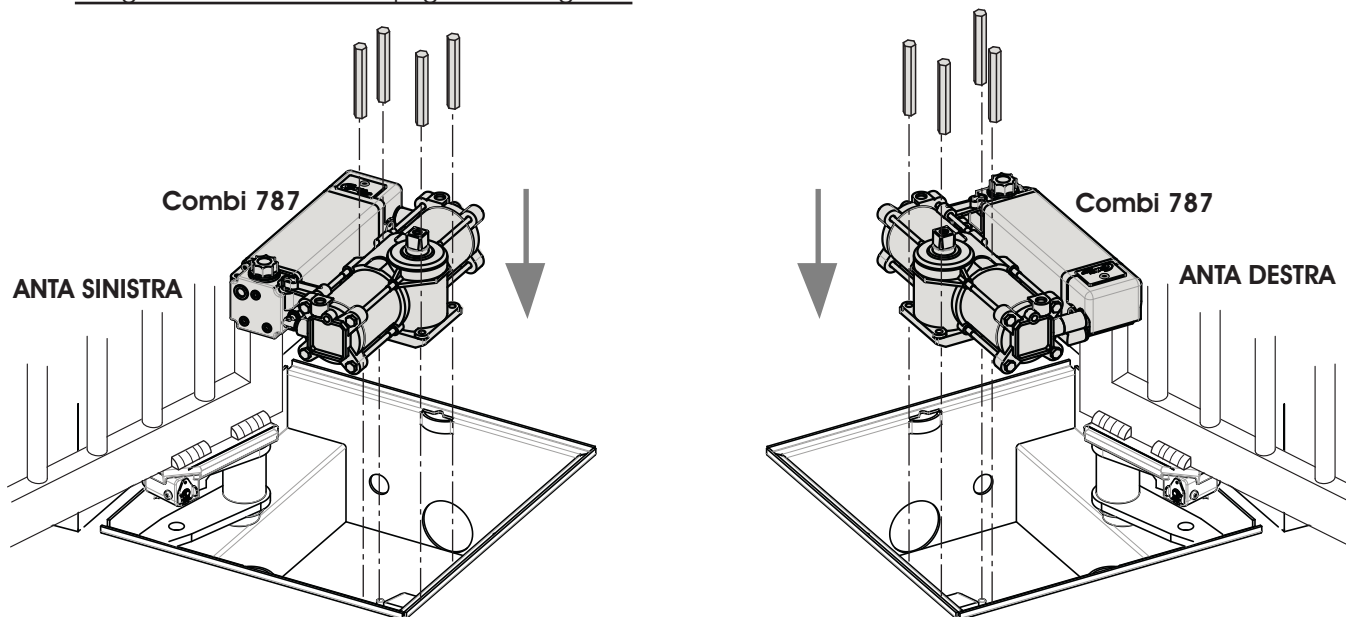


1) SALDATURA DELL'ANTA SULLA PIASTRA DELLO SBLOCCO

Appoggiare l'anta sopra la piastra dello sblocco, allineandoli in asse, rispettando i segni di riferimento e in bolla con la cerniera superiore



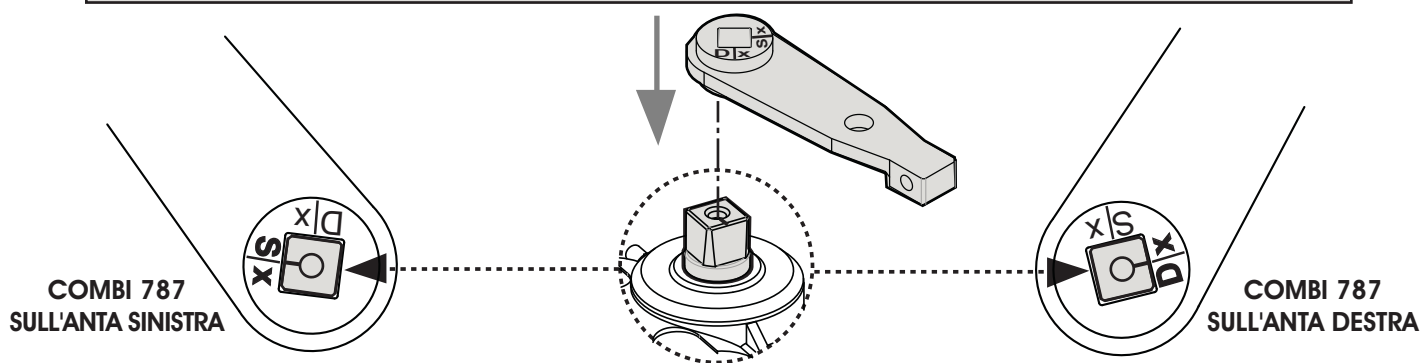
- 2) INSTALLARE I COMBI 787 DENTRO LE CASSEFORME**
 Inserire e fissare con i 4 prigionieri i Combi 787 all'interno delle casseforme: non c'è distinzione tra Combi Destro e Combi Sinistro.
Stringere bene a fondo i 4 prigionieri esagonali



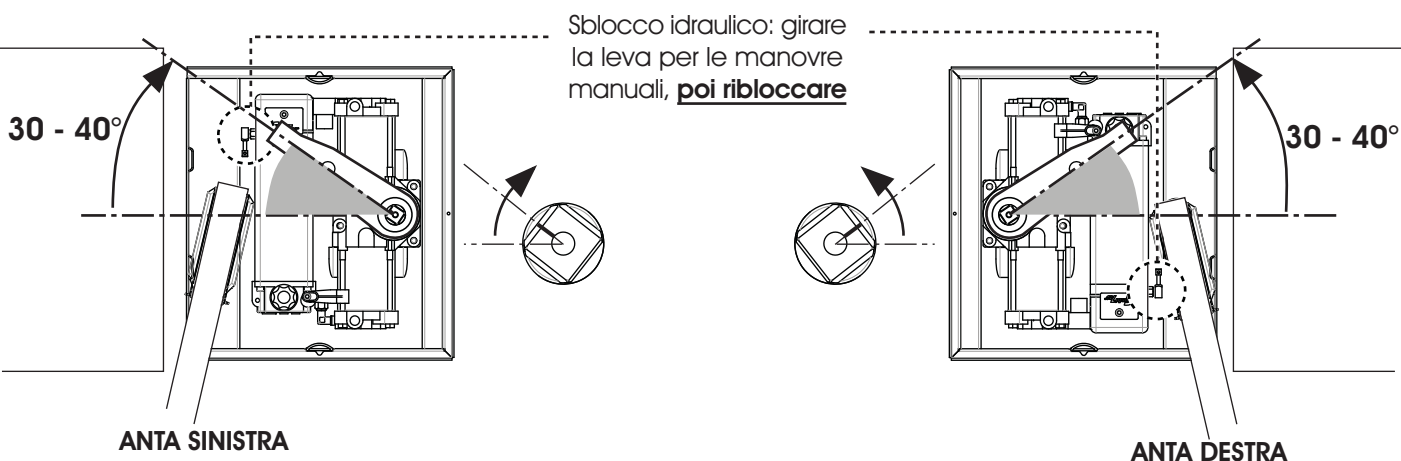
- 3) INSTALLARE I BRACCI DI MOVIMENTO SULL'ALBERO QUADRO**



ATTENZIONE: INSERIRE IL BRACCIO DI MOVIMENTO FACENDO ATTENZIONE DI ALLINEARE LA TACCA SEGNATA SULL'ALBERO QUADRO CON LA RISPETTIVA TACCA SUL BRACCIO DI MOVIMENTO:
 - COMBI INSTALLATO A DESTRA ALLINEARE LA TACCA SEGNATA DX
 - COMBI INSTALLATO A SINISTRA ALLINEARE LA TACCA SEGNATA SX

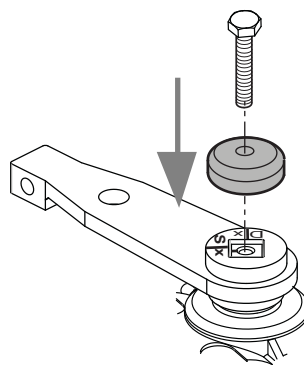


Ruotare l'albero di 30-40° circa in direzione opposta all'apertura dell'anta (verso l'esterno), manualmente sbloccando il Combi oppure elettricamente con alimentazione provvisoria.



4) BLOCCAGGIO DEL BRACCIO DI MOVIMENTO

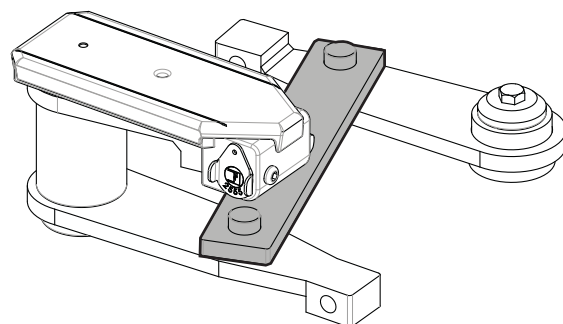
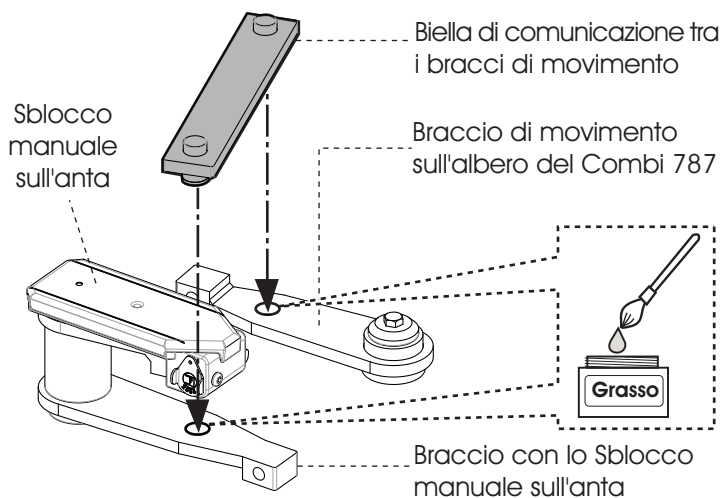
Fissare il braccio di movimento con la ghiera, avvitando e stringendo la vite



Braccio di movimento sul Combi 787 Sinistro

5) INSERIMENTO DELLA BIELLA

Inserire nei fori dei due bracci installati la biella.

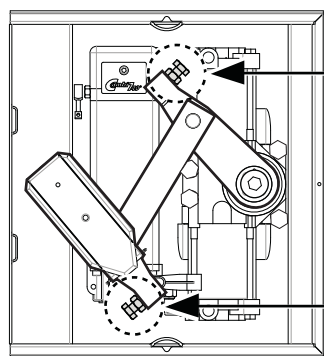


Particolare del levismo sul Combi 787 Sinistro

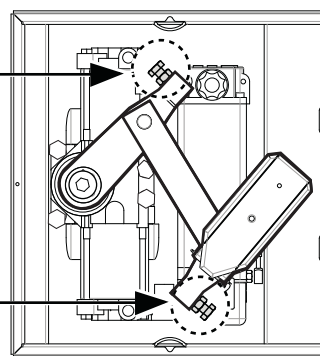
6) REGOLAZIONE DELLE BATTUTE DI APERTURA E CHIUSURA (se non presenti a terra)



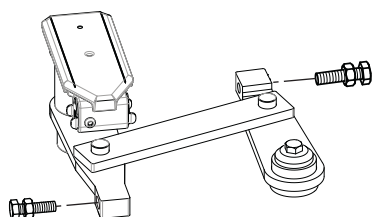
ATTENZIONE: LA DITTA COSTRUTTRICE CONSIGLIA SEMPRE LA PRESENZA DELLE BATTUTE DI APERTURA E CHIUSURA DELL'ANTA A TERRA. IN MANCANZA DI QUESTE SI POSSONO INSTALLARE E REGISTRARE DEI FERMI ANTA ALL'INTERNO DELLA CASSAFORMA



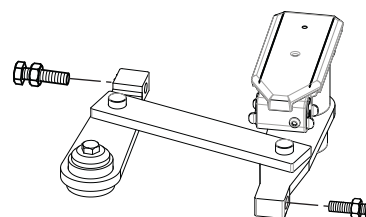
Vite di regolazione battuta di CHIUSURA:
chiudere l'anta, quindi regolare la vite e stringere il controdado



Vite di regolazione battuta di APERTURA:
aprire l'anta fino alla posizione di apertura desiderata, quindi regolare la vite e stringere il controdado



COMBI 787
SULL'ANTA SINISTRA



COMBI 787
SULL'ANTA DESTRA